

BEDIENUNGSANLEITUNG DIESELLOKOMOTIVE SU45 PKP

Instruction sheet for Diesel Locomotive SU45 PKP
Instrukcja obsługi lokomotywy spalinowej SU45 PKP

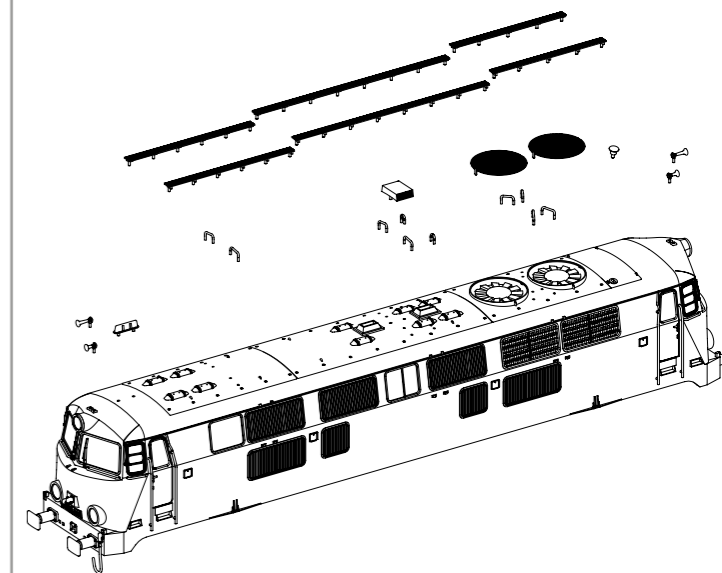
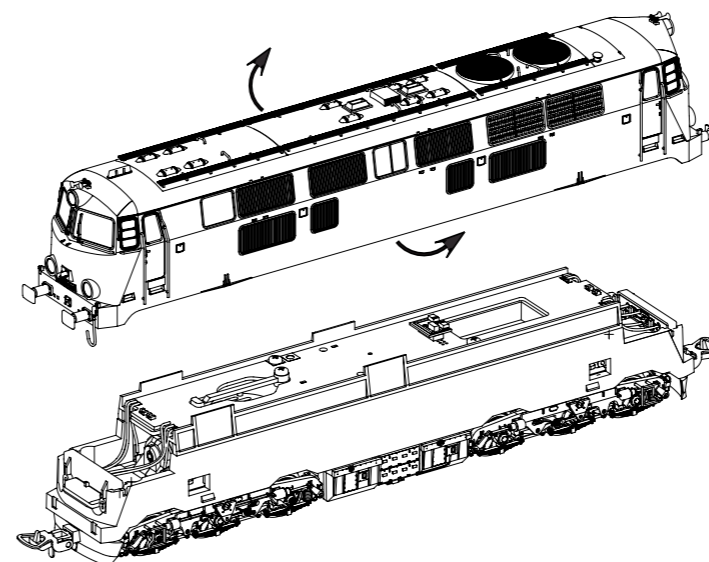
PluX22

96314 Gleichstrom DC 0-12 V

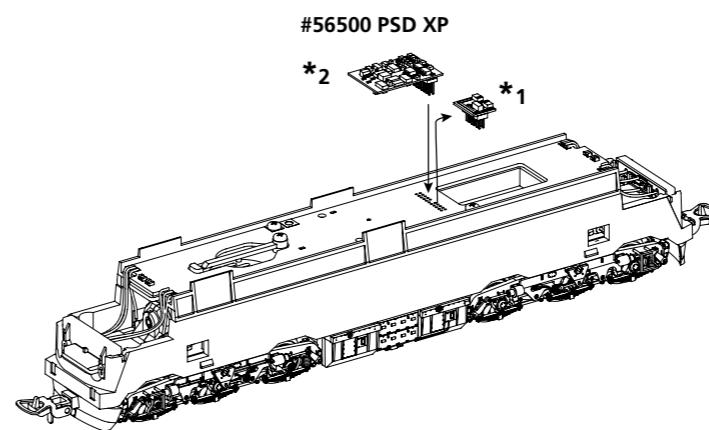
Wichtige Informationen sind in der Verpackung und in der Anleitung enthalten. Bitte bewahren Sie diese auf.

Für digitalen Betrieb des Modells ist ein geeigneter Decoder nachzurüsten!

Gehäuse leicht spreizen und nach oben abziehen /
Extend the body and pull slightly upward /
Ecarter légèrement la caisse et retirez-la par le haut /
Obudowę lekko rozchylić i pociągnąć do góry

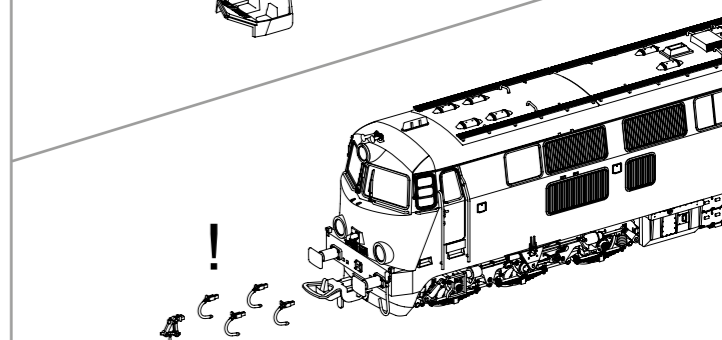
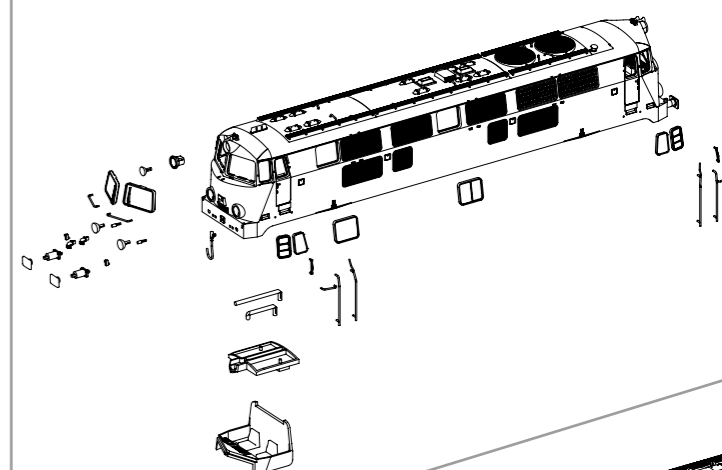



Decodereinbau:
Installing Decoder /
Installation du décodeur /
Instalacja dekodera

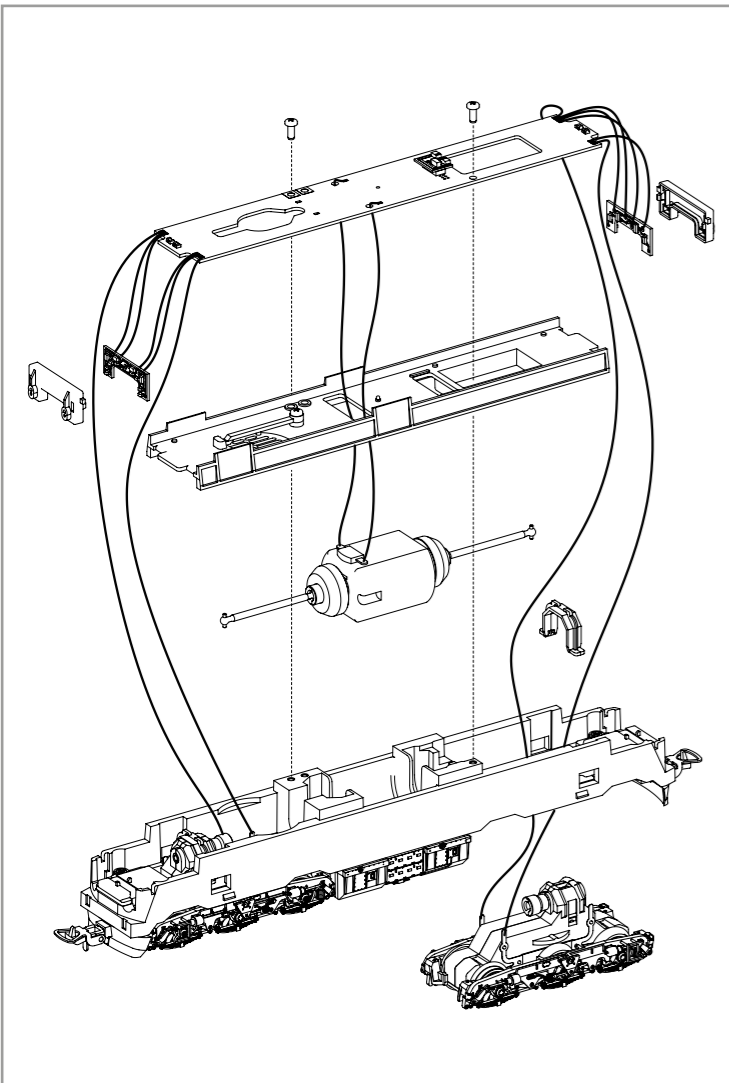


*2 Nicht enthalten!
Not included! /
Non compris! /
Nie dołączony!

*1 Bitte Brückenstecker aufbewahren!
Please save the DC Bridge!
Conservez l'interface digitale!
Zachowaj wtyczkę mostkującą DC!

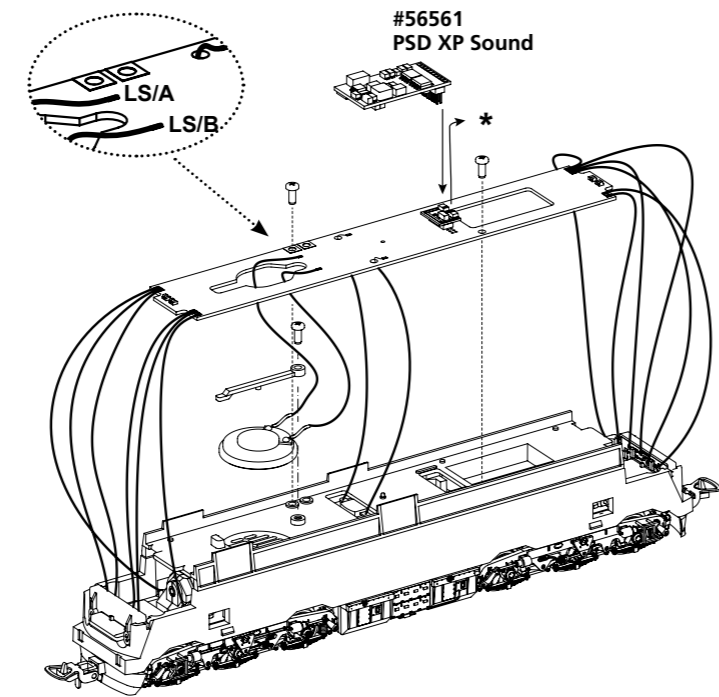


!  Zurüstbauteile nur für Vitrinenmodelle /
Extensions only for display case models /
Détailage pour modèle de vitrine /
Części w opcji „modelu na półkę“



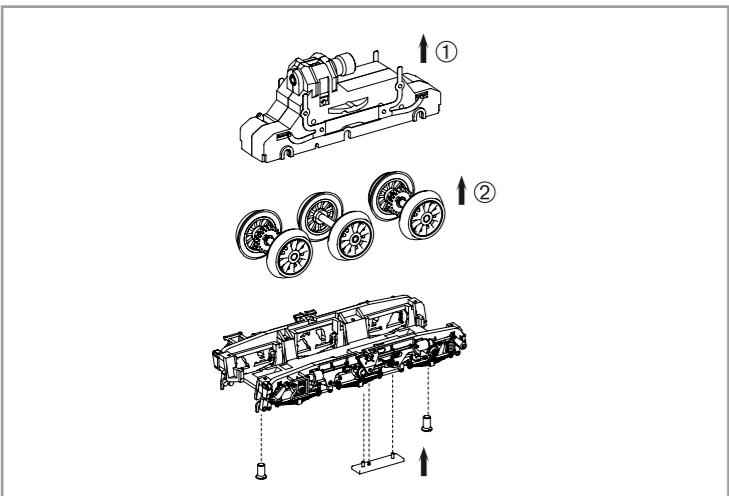
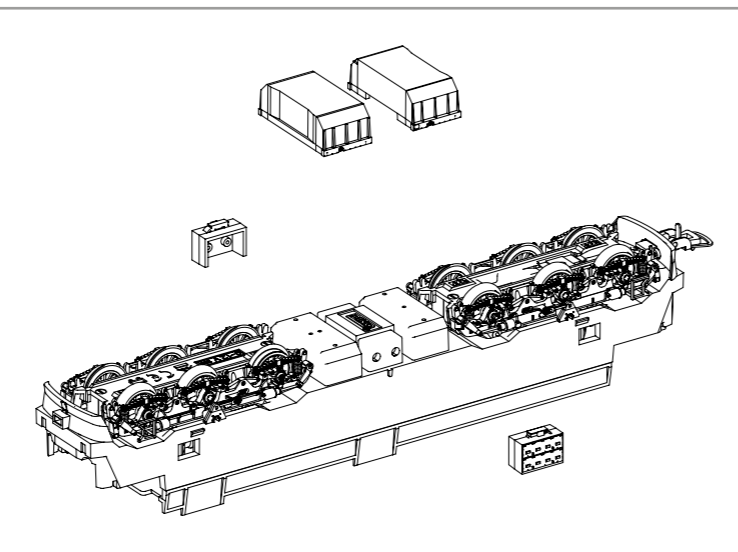
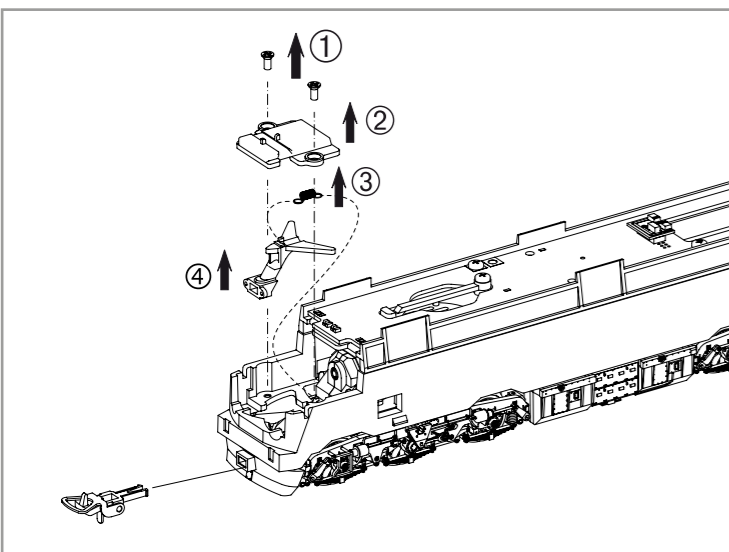
Zurüstbauteile:
Extension / Pièces / Rozbudowa

Kabel von Lautsprecher auf Leiterplatte anlöten!
Solder cables of speakers on mainboard on!
Souder les câbles du haut parleur au circuit imprimé!
Przewody z głośnika przylutować do płytki!



#56561
PSD XP Sound

* Bitte Brückenstecker aufbewahren!
Please save the DC Bridge!
Conservez l'interface digitale!
Zachowaj wtyczkę mostkującą DC!

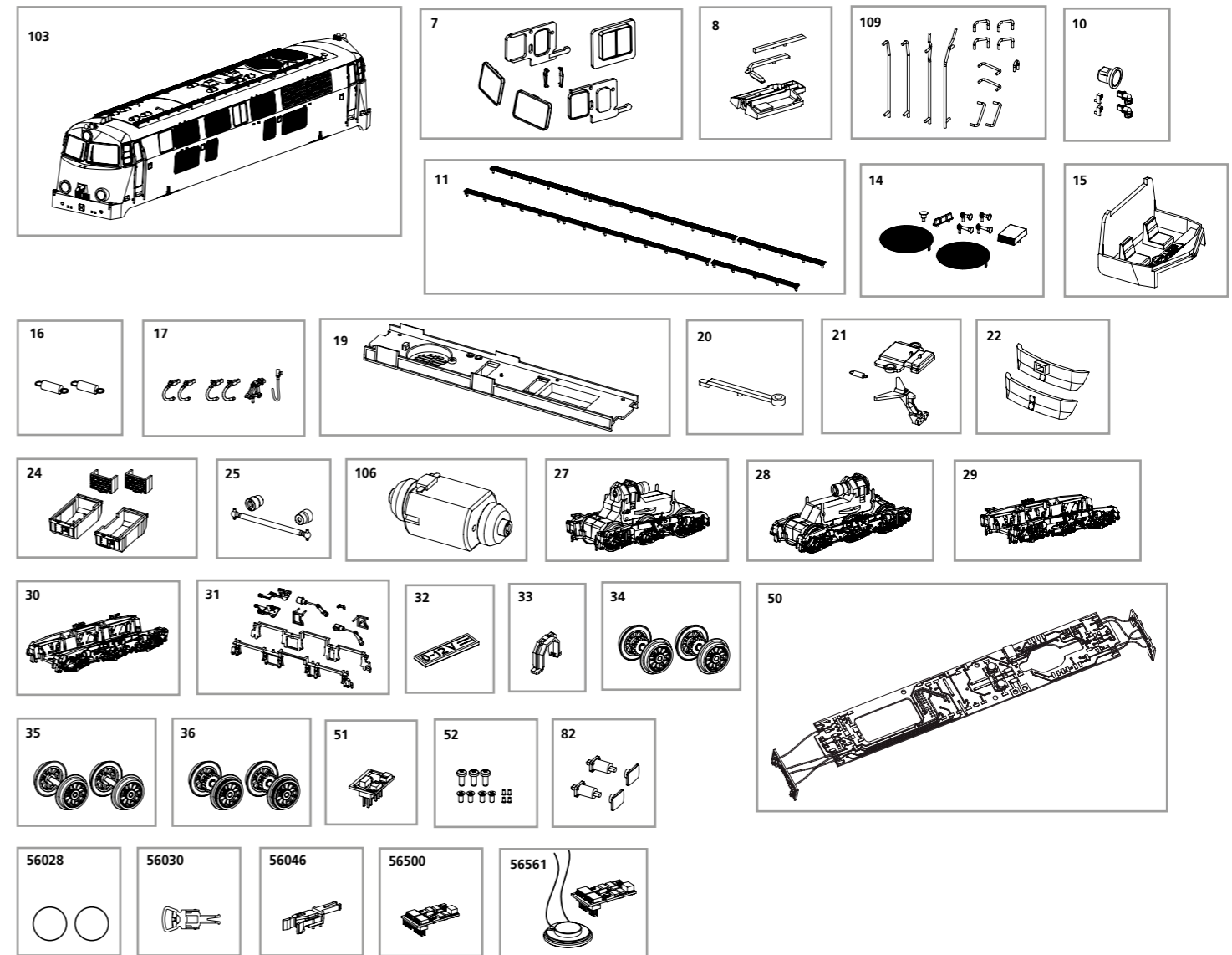


ERSATZTEILE DIESELLOKOMOTIVE SU45 PKP

Spare parts for Diesel Locomotive SU45 PKP

Bei Ersatzteilanforderung bitte immer die vollständige Ersatzteil-Nr. angeben • Please order the wanted spare part with the complete spare part item number.

Przy zamawianiu części zamiennych proszę zawsze podawać kompletny numer tych części



Bezeichnung / Description	ET-Nr. / spare part N°	PG*
Gehäuse, komplett / Body, complete	96314-103	16
Fenster / Window	96306-07	10
Leuchtstäbe, Leuchteinsätze / Light bars	96300-08	7
Handgriffe / Handrails	96314-109	8
Lampenring, Steckdosen, Scheibenhalter / Lamp ring, Front plug	96314-10	8
Dachlaufstege / Roof steps	96300-11	8
Kleinteile Dach / Small parts for roof	96314-14	8
Führerstand / Driver seat	96300-15	7
Feder für Deichsel (2 Stck.) / Spring for drawbar (set of 2)	59900-16	5
Heizungsstecker, Bremschläuche, Zughaken / Heating plug, Breake pipe, Coupling hook	96301-17	7
Motorhalter / Motor holder	96304-19	8
Halter Lautsprecher / Loud speaker holder	96300-20	6
Deichsel, Abdeckung, Feder / Shaf, Cover, Spring	96300-21	8
Schienenräumer / Cow catcher	96300-22	7
Batteriekasten, Tank / Battery box / tank	96303-24	8
Kardanwelle + Buchsen / Ball shaft + bushes	96300-25	7
Motor, komplett / Motor, complete	51730-106	15
Getriebe vorne, komplett / Gear box front, complete	96301-27	13
Getriebe hinten, komplett / Gear box rear, complete	96301-28	13
Drehgestell vorne mit Kleinteile / Bogie front with small parts	96300-29	10
Drehgestell hinten mit Kleinteile / Bogie rear with small parts	96300-30	10
Kleinteile Drehgestell / Small parts for Bogie	96300-31	9

Bezeichnung / Description	ET-Nr. / spare part N°	PG*
Steckeinsatz für Drehgestell, hinten / Small parts for Bogie, rear	96300-32	6
Getriebeklammer / Clamp	59560-33	6
Radsatz mit Zahnrad + ohne Haftreifen (2 Stck.) / Wheelset w/o friction tyres (2 pcs.)	96300-34	9
Radsatz ohne Zahnrad + ohne Haftreifen (2 Stck.) / Wheelset w/o gear wheel w/o friction tyres (2 pcs.)	96300-35	9
Radsatz mit Zahnrad + mit Haftreifen (2 Stck.) / Wheelset w gear wheel w friction tyres (2 pcs.)	96300-36	9
Hauptplatine mit Beleuchtungsplatinen und Kabel / Mainboard with lightboards and wires	96300-50	15
Brückenstecker / DC Bridge	59740-51	8
Schrauben-Set / Set of screws	96300-52	7
Puffer mit Adapter / Buffer w Adapter	96362-82	7
ET aus unserem Standard-Programm / Spare parts standard range		
Haftreifen (10 Stck.) / Friction tyres (set of 10)	56028	
Kupplung (2 Stck.) / Coupling, complete (set of 2)	56030	
HO PIKO Kurzkupplung (4 Stück) / HO PIKO short Coupling (set of 4)	56046	
PIKO SmartDecoder XP PluX22 / PIKO SmartDecoder XP PluX22	56500	
PIKO SmartDecoder XP Sound / PIKO SmartDecoder XP Sound	56561	

*Preisgruppe *price category

Für Modelle mit PIKO SmartDecoder gilt: Bitte beachten Sie die beiliegende Information zum Decoder Firmware-Update.

For models with PIKO SmartDecoder: Please note the enclosed information about the decoder firmware update.

Hinweis zur Reklamation eines Artikels:
Vielen Dank für Ihr Vertrauen in die PIKO Modelle. Wir hoffen, dass Sie mit dem Modell zufrieden sind und lange Freude daran haben. Sollten Sie dennoch Probleme mit Ihrem PIKO Produkt haben und wollen diesen reklamieren, bitten wir Sie, den unter www.piko-shop.de/de/widerruf hinterlegten Reklamationschein auszufüllen und diesen dem reklamierten Artikel beizulegen. Vielen Dank.

Complaint note:
Thank you for your trust in PIKO models. We hope that you are satisfied with the model and enjoy it for a long time. Should you nevertheless have problems with your PIKO product and wish to complain it, we ask you to fill in the complaint form, which you can find at www.piko-shop.de/en/widerruf, and enclose it with the complained item. Thank you very much.